

Montage handleiding

Lamellen met plafondclips

Inhoud

- Lamellen
- Rails
- Metalen plafondclips
- Koordkikker (doorzichtig onderdeel)
- Schroeven en pluggen (in roze doorzichtige zakje)

Benodigdheden

- Boor



Let op! **Waarschuwing**

Als u de lamellen zelf monteert, is dat voor uw eigen risico. Gebruik deze handleiding slechts als een hulpmiddel en alleen bij montage van dit specifieke Verano® product. Mocht u er zelf niet uitkomen, dan kunt u altijd hulp en advies vragen aan onze experts:

Neem contact op met onze klantenservice: **020-2613415** of **info@theshopfactory.nl**.



Let op! **Belangrijk vóór het monteren**

- Pas op voor beschadigingen!
- Gebruik geen mes of ander scherp voorwerp bij het openen van de verpakking. De inhoud zou beschadigd kunnen raken.
- Leg de inhoud op een zachte ondergrond.
- Pas op wanneer u gaat boren. Vallend boorgruis kan beschadigingen veroorzaken.
- Controleer of het kozijn of de gevel vlak is

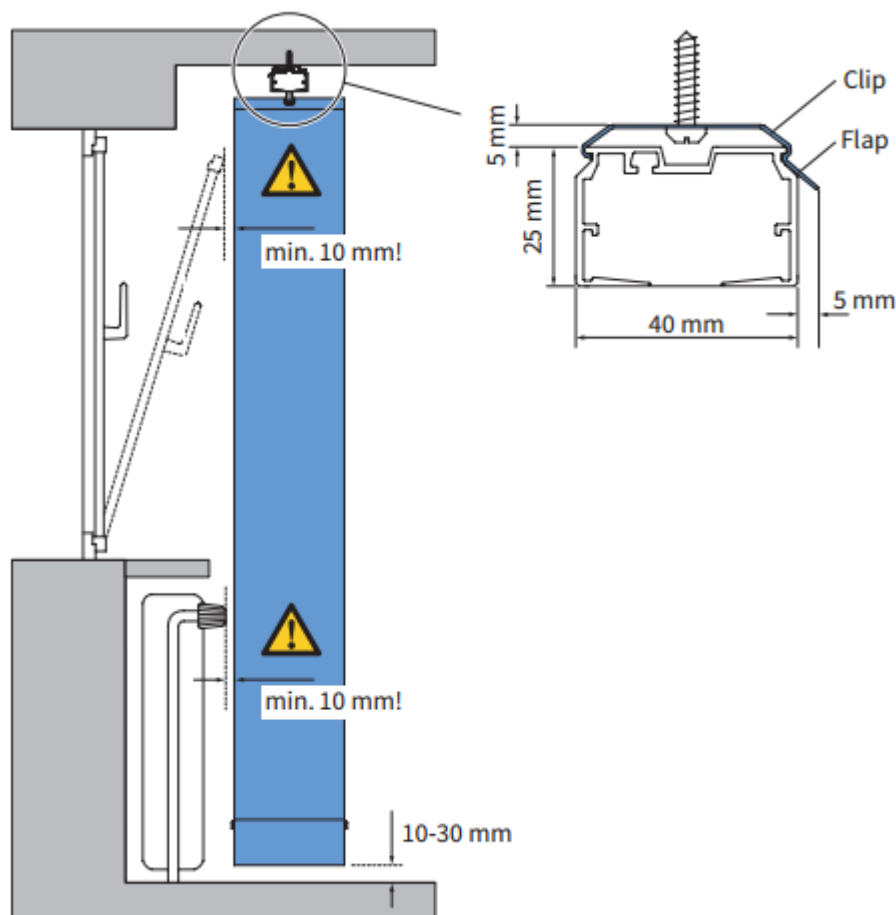
LAMELLENEXPERT.NL

Onderdeel van PAX Raamdecoratie



Let op!

Lamellen moeten altijd 10 mm vrij kunnen hangen zodat de lamellen goed kunnen kantelen. Zowel aan de zijkant als de onderkant.



Stap 1.

Teken met een potlood waar de boorgaten voor de steunen op het plafond komen. Let op dat de gaten op een gelijke lijn komen.

Stap 2.

Let op de lamellen moeten aan beide kanten 10 mm vrij hangen zodat ze niet tegen dingen aan kunnen komen

Stap 3.

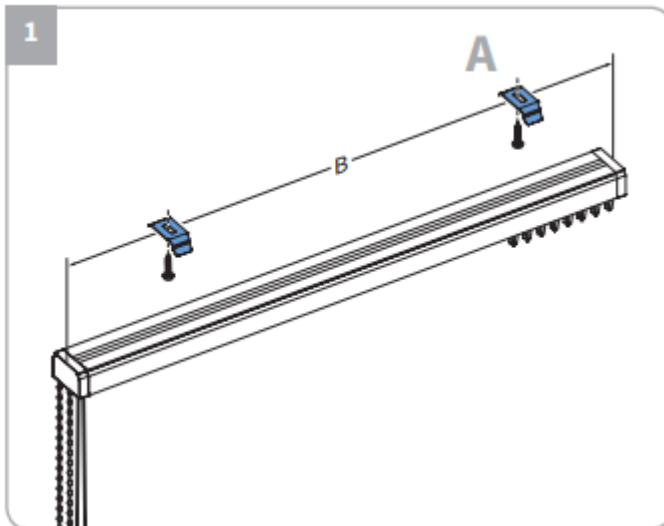
De steunen kunnen niet strak tegen een muur gemonteerd worden. Er moet 5 mm ruimte zijn om de lange kant van de clip naar achter te bewegen (dit is nodig bij demontage)

LAMELLENEXPERT.NL

Onderdeel van PAX Raamdecoratie

Stap 4.

De steunen moeten minimaal 150 mm van de buitenkant van de lamellenrails komen.



Stap 5.

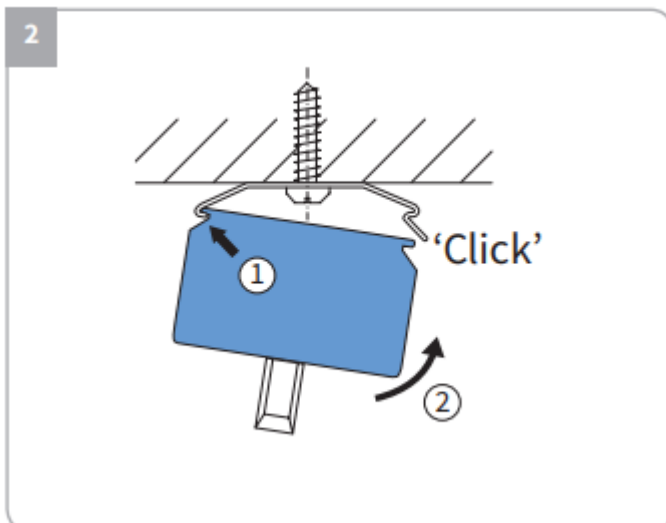
Boor de steunen in het plafond.

Boort u in hout → Gebruik dan alleen schroeven.

Boort u in het plafond → Gebruik dan ook de pluggen.

Stap 6.

Klik vervolgens de rails in de clips. U hoort een harde klik.

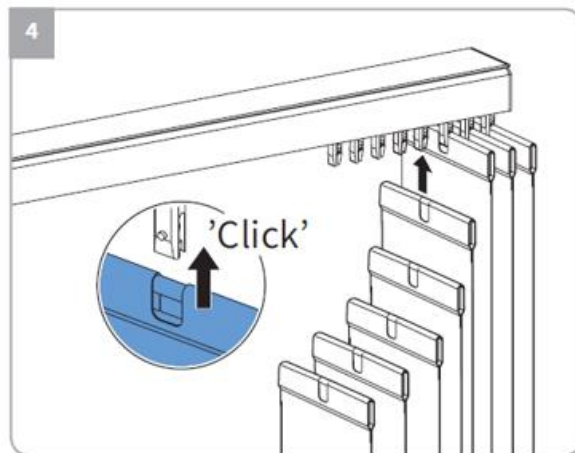
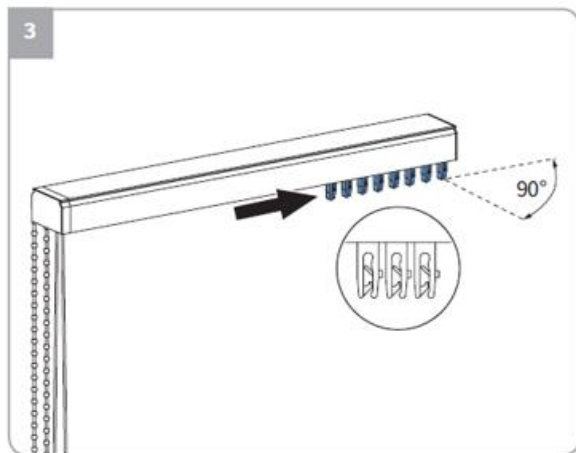


LAMELLENEXPERT.NL

Onderdeel van PAX Raamdecoratie

Stap 7.

Zorg dat runners goed hangen en klik vervolgens de lamellen in de runners.



LAMELLENEXPERT.NL

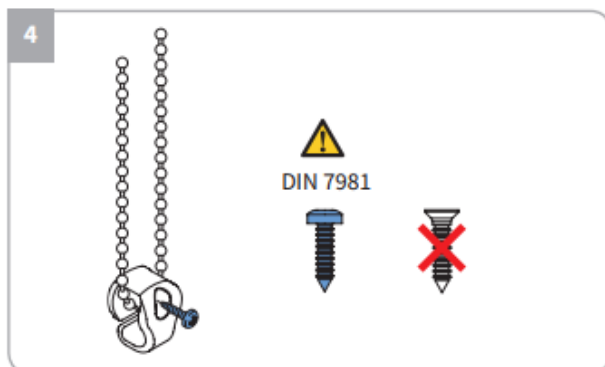
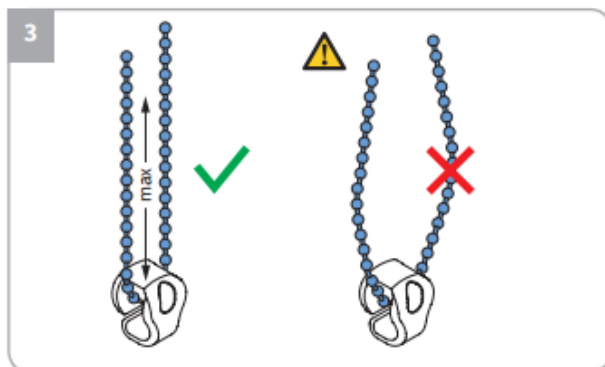
Onderdeel van PAX Raamdecoratie



Waarschuwing

- Jonge kinderen kunnen gewurgd worden in de lus van de ketting die binnenzonwering bedienen. Kettingen kunnen ook rond de nek wikkelen.
- Houd kettingen buiten het bereik van jonge kinderen, om wurging en verstremgeling te voorkomen.
- Houd meubels uit de buurt van binnenzonwering kettingen.

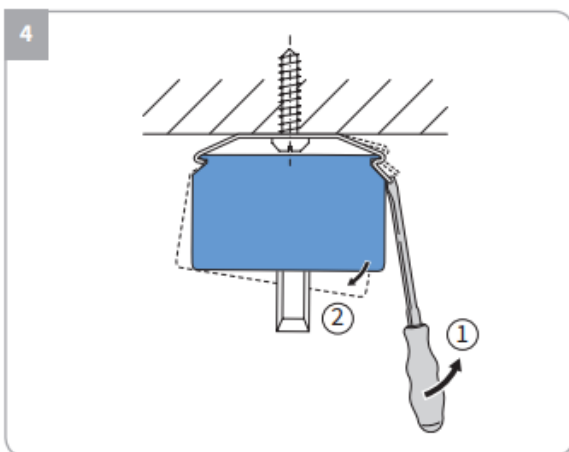
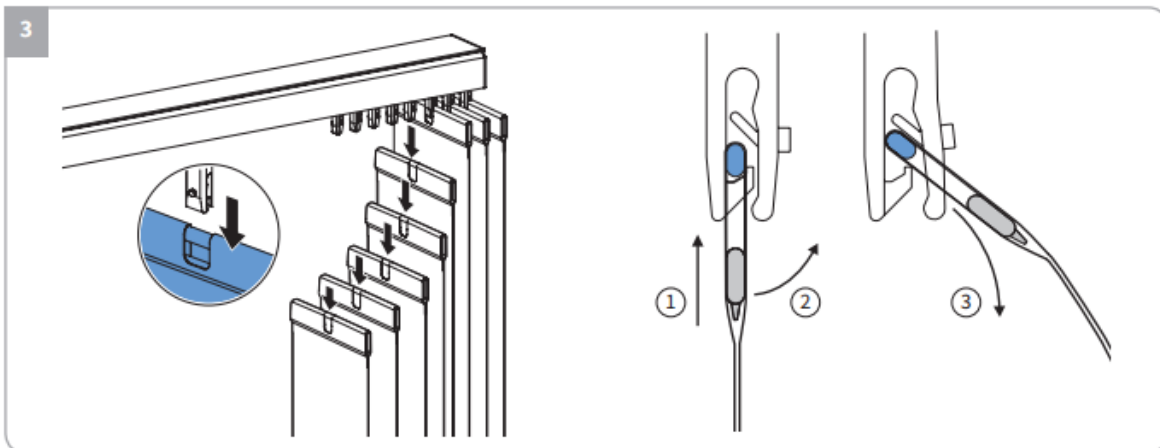
Installeer en gebruik de meegeleverde veiligheidsvoorzieningen volgens de installatie-instructies voor dit product om de mogelijkheid van een dergelijk ongeval te beperken.



LAMELLENEXPERT.NL

Onderdeel van PAX Raamdecoratie

Demontage



LAMELLENEXPERT.NL

Onderdeel van PAX Raamdecoratie

Onderhoud

